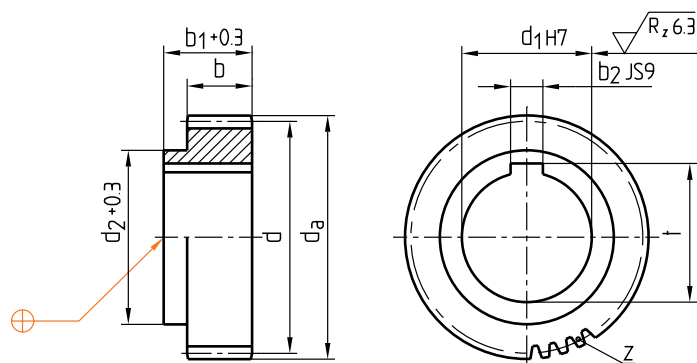


Z 1553/...

Mat.: 1.0503/690 N/mm²



*m = Modul/Module/Module
 **z = Zähnezahl/Number of teeth/
 Nombre de dents

b ₂	t	b ₁	d ₂	d _a	d	d ₁	b	**z	*m	Nr./No.				
6	31,5	22	40	47	45	28	16	45	1	Z 1553/28/16/45/1				
				52	50			50		28/16/50/1				
				57	55			55		28/16/55/1				
				62	60			60		28/16/60/1				
8	39,5	25	50	57	55	36	18	55	1,25	36/16/55/1				
				62	60			60		36/16/60/1				
				72	70			70		36/16/70/1				
6	31,5	25	40	58,75	56,25	28	18	45	1,25	Z 1553/28/18/45/1,25				
				65	62,5			50		28/18/50/1,25				
				8	39,5			50		58,75	56,25	36	45	36/18/45/1,25
										65	62,5		50	36/18/50/1,25
										71,25	68,75		55	36/18/55/1,25
77,5	75	60	36/18/60/1,25											
90	87,5	70	36/18/70/1,25											
12	48,5	28	63	71,25	68,75	45	20	55	1,5	45/18/55/1,25				
				77,5	75			60		45/18/60/1,25				
				90	87,5			70		45/18/70/1,25				
8	39,5	28	50	70,5	67,5	36	20	45	1,5	Z 1553/36/20/45/1,5				
				78	75			50		36/20/50/1,5				
				85,5	82,5			55		36/20/55/1,5				
				12	48,5			34		63	70,5	67,5	45	25
78	75	50	45/20/50/1,5											
85,5	82,5	55	45/20/55/1,5											
93	90	60	45/20/60/1,5											
14	59,8	38	75	108	105	56	28	70	2,5	45/20/70/1,5				
				85,5	82,5			55		56/20/55/1,5				
				93	90			60		56/20/60/1,5				
108	105	105	105	108	105	56	28	70	2,5	56/20/70/1,5				
				84	80			45		Z 1553/45/25/40/2				
				94	90			45		45/25/45/2				
				104	100			50		45/25/50/2				
14	59,8	34	63	114	110	56	25	55	2	45/25/55/2				
				124	120			60		56/25/45/2				
				144	140			70		56/25/50/2				
				155	150			60		56/25/55/2				
14	59,8	38	75	140	140	56	28	70	2,5	56/25/60/2				
				144	140			70		56/25/70/2				
				105	100			40		Z 1553/56/28/40/2,5				
				117,5	112			45		56/28/45/2,5				
				130	125			50		56/28/50/2,5				
140,5	137,5	55	56/28/55/2,5											
155	150	60	56/28/60/2,5											
180	175	70	56/28/70/2,5											

This is trial version
 www.adultpdf.com